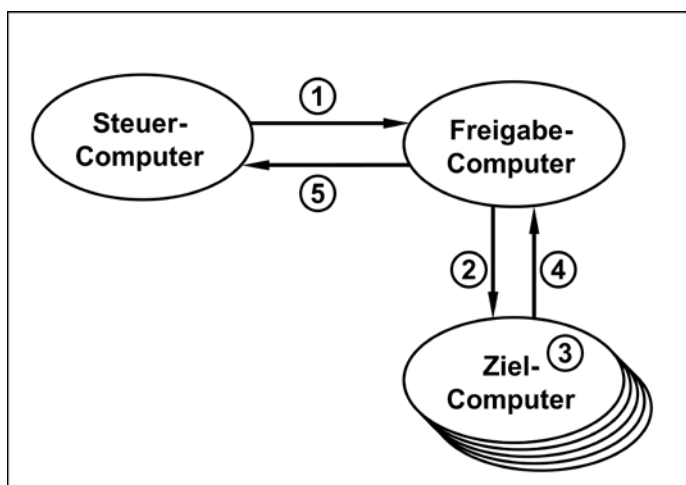


DKS-Install einrichten

Diese Anleitung beschreibt, wie Sie DKS-Install einrichten. Um diese Aufgabe schnellstmöglich zu erledigen, führen Sie alle Arbeitsschritte präzise aus. Falls Sie während des Tests Unterstützung benötigen, rufen Sie uns an.

Komponenten und Struktur:

Der **PC-Wächter** und **DRIVE** schützen Ihre Computer und enthalten den **DKI-Client**. Mit der **AdminConsole** konfigurieren Sie die DKI-Clients. Mit der **DKI-Console** erstellen Sie Wartungsaufträge und überwachen diese. DKS-Install arbeitet mit Wartungspaketen. Ein **Wartungspaket** ist eine ZIP-Datei, welche alle Anweisungen für die auszuführenden Aktionen und die dazu notwendigen Dateien enthält.



Steuer-Computer:

Computer im lokalen Netz, von dem aus Sie die Ziel-Computer einrichten und die Wartungsaufträge steuern. Melden Sie sich immer mit Administrationsrechten an!!!

Freigabe-Computer:

Computer (Server, NAS, PC) im lokalen Netz, auf dem sich die Wartungspakete, die Auftrags- und Ergebnis-Dateien befinden.

Ziel-Computer:

Computer im lokalen Netz, auf denen das Wartungspaket ausgeführt werden soll.

Ablauf der Abarbeitung eines Wartungsauftrages:

- (1) Der Steuer-Computer schreibt den Wartungsauftrag in die Auftrags-Datei auf dem Freigabe-Computer.
- (2) Die Ziel-Computer lesen in regelmäßigen Zeitabständen eine Auftrags-Datei auf dem Freigabe-Computer und prüfen, ob sie Wartungsarbeiten ausführen sollen.
- (3) Die Ziel-Computer arbeiten den Wartungsauftrag ab. Steht in der Auftrags-Datei eine Aufgabe und ist das festgelegte Zeitfenster erreicht, schalten die Computer den Schutz aus, melden einen Benutzer mit Administrationsrechten an, holen das Wartungspaket vom Freigabe-Computer und führen es aus. Danach melden Sie den Benutzer ab, schalten den Schutz wieder ein und fahren ggf. das Betriebssystem herunter. Bei ausgeschaltetem Schutz sind Tastatur und Maus gesperrt.
- (4) Die Ziel-Computer schreiben die Ergebnisse in Ergebnis-Dateien auf dem Freigabe-Computer.
- (5) Der Steuer-Computer wertet die Ergebnis-Dateien aus.

1. Freigabe-Computer einrichten

Richten Sie auf dem Freigabe-Computer ein Verzeichnis ein, auf das der Steuer-Computer und die Ziel-Computer zugreifen können. Dazu legen Sie einen Benutzer an, der für das Freigabe-Verzeichnis Schreib- und Leserechte besitzt.

Arbeitsschritt	Vorgabe	Selbst gewählt
Benutzer einrichten	dkiadmin	
Kennwort einrichten	dkia_pw	
Freigabe-Verzeichnis anlegen	DKI_FREIGABE	
Unterverzeichnis anlegen	Pakete	

2. Ziel-Computer einrichten

Installieren Sie auf den Ziel-Computern DRIVE oder den PC-Wächter ab Version 7.2.226 und richten Sie für alle Ziel-Computer den gleichen Benutzer als lokalen Administrator ein. Legen Sie ein PC-Wächter-Administratorkennwort fest.

Arbeitsschritt	Vorgabe	Selbst gewählt
Computer vernetzen und einschalten		
DRIVE oder PC-Wächter auf den Ziel-Computern installieren mit DKI-Client!!!		
Benutzer (lokaler Admin)	dkiuser	
Kennwort	dkiu_pw	
Adminkennwort PC-Wächter	pcw_pw	

3. Ziel-Computer konfigurieren

Installieren Sie die AdminConsole auf dem Steuer-Computer und konfigurieren Sie damit die Ziel-Computer. Testen Sie die Konfiguration.

Arbeitsschritt	Vorgabe	Selbst gewählt
AdminConsole auf dem Steuercomputer installieren: „SetupDksAdmin10.1.exe“ aufrufen, Sprache "Deutsch" auswählen, den Anweisungen folgen. Die AdminConsole wird geöffnet.		
Unter „Einstellungen“ und „Standardeinstellungen“ die Karteikarte „DKS-Install“ öffnen und folgende Eingaben vornehmen:		
Benutzer	dkiuser	
Kennwort	dkiu_pw	
Domäne, wenn vorhanden	.	
Freigabe	DKI_FREIGABE	
Benutzer	dkiadmin	
Kennwort	dkia_pw	
Ziel-Computer mit der AdminConsole erfassen: Unter „Einstellungen“ „Netzwerksuche“ auswählen.		
IP-Adressbereich	192.168.0.0 – 255	
„Start“ anklicken und warten, bis alle Ziel-Computer aufgelistet sind.		
Die Ziel-Computer auswählen, „Übernehmen“ anklicken und eingeben:		
PC-Wächter-Adminkennwort	pcw_pw	
„Für alle übernehmen“ auswählen und „Beenden“ anklicken.		
Computergruppe erstellen: mit rechter Maustaste auf „Schule“ klicken – neue Gruppe		
Computergruppe	Raum01	

Ziel-Computer mit der Maus auf die Gruppe ziehen.		
Gruppe auswählen und Karteikarten „DKS-Install“ und „Einstellungen“ anklicken		
Auf „Standard“ (links unten) klicken: Standardeinstellungen und Gruppe werden übernommen.		
Auf „Testen“ (rechts unten) klicken und „Test starten“.		
Überprüfen, dass bei „Test Logon“ und „Test Freigabe“ jeweils „Ok“ steht. Auf „Beenden“ klicken. Auf „Speichern“ klicken.		
Schutz auf den Ziel-Computern einschalten: rechte Maustaste auf Gruppe und „Schutz einschalten“ auswählen. Nachfrage mit „Ok“ bestätigen.		
Datenbank speichern: Datei – Speichern		
Verzeichnis	C:\Programme (x86)\DKS\AdminConsole10	
Bezeichnung	Schule	
Kennwort	dkbdb_pw	

4. DKI-Console einrichten und DKS-Install testen

Installieren Sie die DKI-Console auf dem Steuer-Computer und richten Sie diese ein. Verteilen Sie das Testpaket auf einen Ziel-Computer.

Arbeitsschritt	Vorgabe	Selbst gewählt
DKI-Console auf dem Steuer-Computer installieren: „SetupDkiConsole4.exe“ aufrufen und den Anweisungen folgen.		
Datenbank öffnen: Datei – Öffnen – Verzeichnis „C:\Programme (x86)\DKS\AdminConsole10“ auswählen und Datei „Schule“ anklicken.		
Kennwort	dkbdb_pw	
Testpaket importieren: Datenbank – Pakete – mit rechter Maustaste auf Kopfzeile klicken – Neu – Suchen in:		
Verzeichnis	C:\Programme (x86)\DKS\DKI-Console41\Pakete	
Datei	TestPaket_1_02.zip	
Computer auswählen: Auftrag – Computer auswählen – Häkchen vor einem Computer setzen - Weiter		
Paket auswählen Häkchen vor "TestPaket_1_02.zip" setzen (orangener Pfeil nach rechts) - Weiter		
Auftrag erzeugen: Start – Ok		
Auftrag überwachen: Nach einigen Minuten „Aktualisieren“ anklicken. Wenn der Pfeil nach rechts grün wird, ist das Testpaket erfolgreich installiert worden.		

Das Testpaket kopiert eine Textdatei auf den Desktop des Ziel-Computers. In dieser Datei finden Sie Hinweise, wie Sie mit DKS-Install die Datei wieder entfernen können.

Zusammenfassung aller Bezeichnungen:

Die folgende Tabelle fasst alle Bezeichnungen zusammen. In die letzte Spalte können Sie die von Ihnen gewählten Bezeichnungen eintragen. Das erleichtert Ihnen die Arbeit mit DKS-Install. Die Kennworte in dieser Anleitung wurden bewusst einfach mit Bezug auf die jeweilige Funktion gewählt.

Für den produktiven Einsatz von DKS-Install müssen Sie sichere Kennworte verwenden und diese Tabelle sicher aufbewahren!

Bedeutung	Vorgabe	Selbst gewählt
Freigabe-Computer		
Computername	dks-server	
Freigabe-Verzeichnis	DKI_FREIGABE	
Unterverzeichnis für Pakete	DKI_FREIGABE\Pakete	
Benutzer	dkiadmin	
Kennwort	dkia_pw	
Testpaket	TestPaket_1_02.zip	
Ziel-Computer		
Benutzername	dkiuser	
Kennwort	dkiu_pw	
Adminkennwort PC-Wächter	pcw_pw	
Gruppenname	Raum01	
Steuer-Computer		
Verzeichnis für AdminConsole	C:\Programme (x86)\DKS\AdminConsole10	
Verzeichnis für DKI-Console	C:\Programme (x86)\DKS\DKI-Console41	
Verzeichnis für Datenbank	C:\Programme (x86)\DKS\AdminConsole10	
Name der Datenbank	Schule.dksdb	